

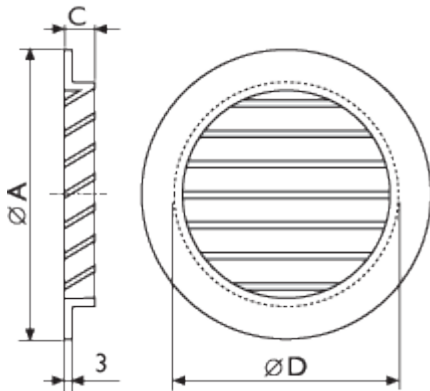
Наружные решетки CG (Polar Bear)



Наружные решётки CG предназначены для забора свежего воздуха и удаления загрязнённого воздуха из зданий.

Решётки CG представляют собой круглую раму с установленными в неё неподвижными жалюзи, форма которых препятствует проникновению атмосферных осадков с улицы. С внутренней стороны решетки установлена защитная сетка.

Решётки изготавливаются из алюминия.



Размеры, мм

Модель	øD	øA	C	Вес, кг
CG 100	99	132	25	0,17
CG 125	124	152	25	0,24
CG 160	159	189	25	0,41
CG 200	199	231	25	0,49
CG 250	249	278	28	0,74
CG 315	314	350	23	1,94
CG 400	399	400	25	2,90

